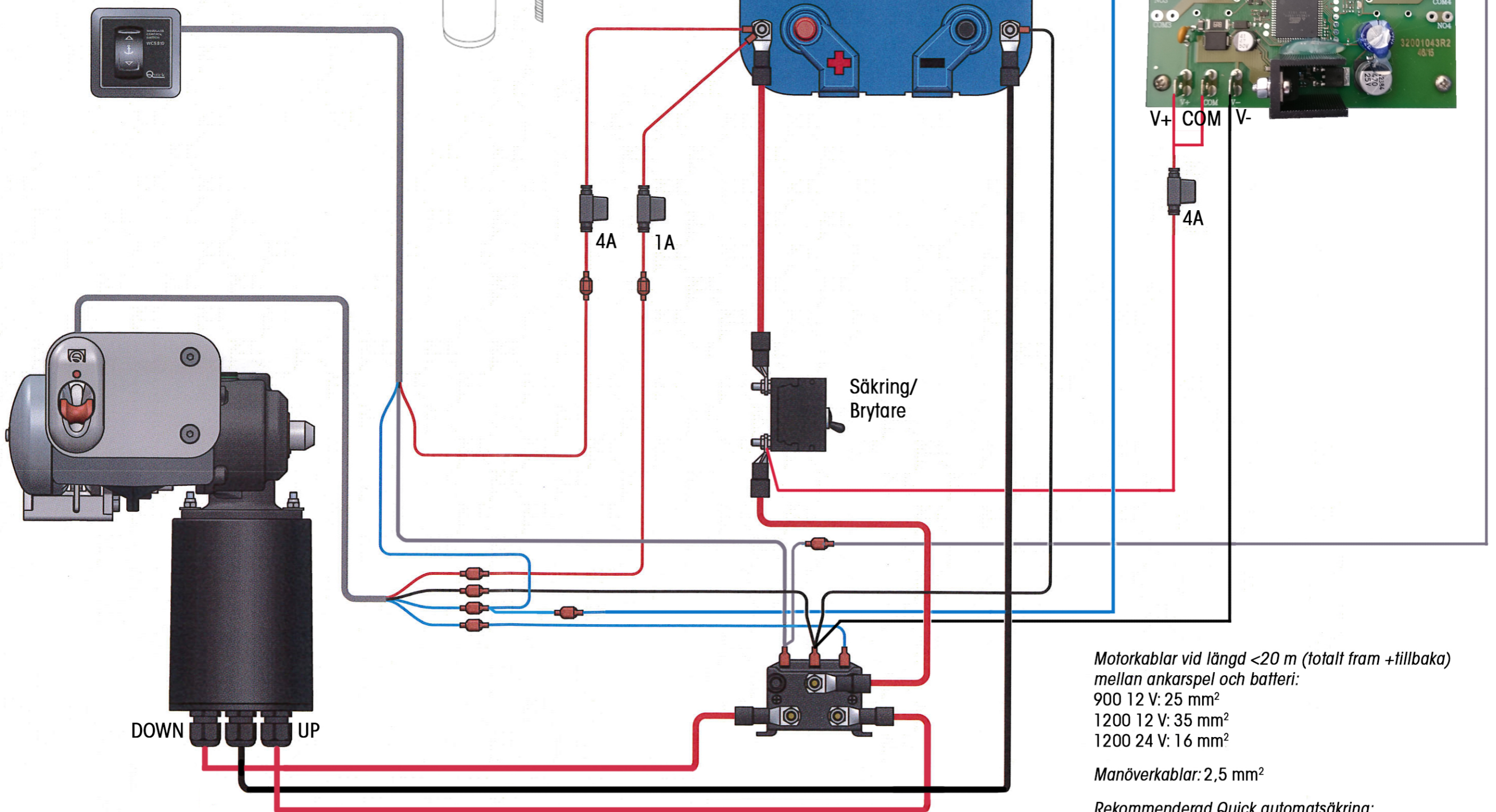


# Kopplingschema

## Balder 900 & 1200 X

Modell X har linhjul babord om motor  
(Quick benämner det även "Right")



Motorkablar vid längd <20 m (totalt fram +tillbaka)  
mellan ankarspel och batteri:

900 12 V: 25 mm<sup>2</sup>

1200 12 V: 35 mm<sup>2</sup>

1200 24 V: 16 mm<sup>2</sup>

Manöverkablar: 2,5 mm<sup>2</sup>

Rekommenderad Quick automatsäkring:

900 12 V: 50 A (art.nr. 155054)

1200 12 V: 80 A (art.nr. 155056)

1200 24 V: 50 A (art.nr. 155054)